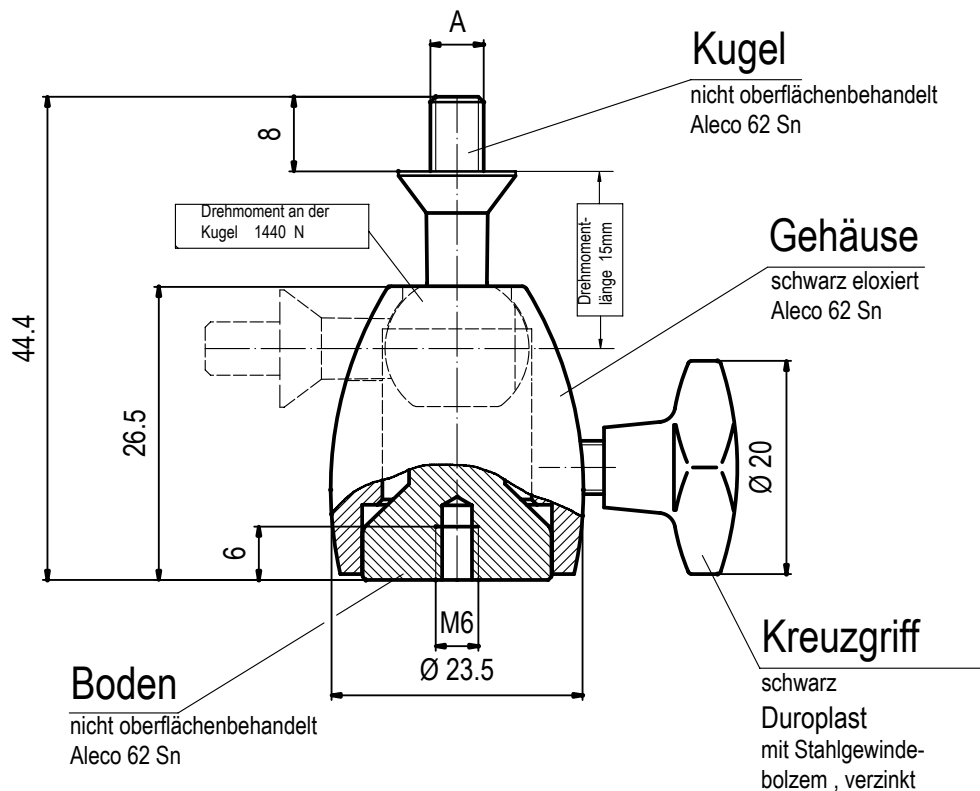


Das Drehmoment richtet sich nach der Anzugskraft des Kreuzgriffes. Deshalb können nur Richtwerte angegeben werden.



Gewicht : 28 g	
Belastung direkt am Kugelflansch ca. 8kg	
Gewindeanschluß	Best. - Nr.
A	
M 5	13 14 904
M 6	13 14 906

**FLM**

mk-messtechnik GmbH  
Zeppelinstr. 1  
73274 Notzingen  
Tel.: 07021 / 92807-53

Datenblatt	
KG - 14	
Maßstab:	Datenblatt-Nr.:
%	KG - 14