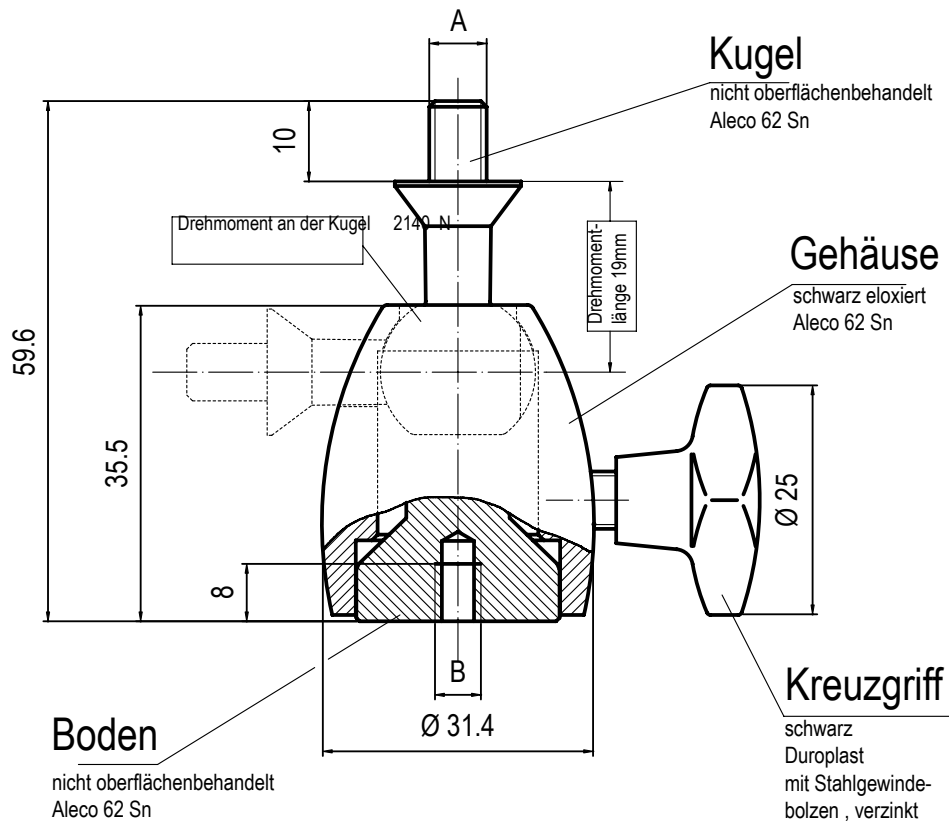


Das Drehmoment richtet sich nach der Anzugkraft des Kreuzgriffes. Deshalb können nur Richtwerte angegeben werden.



Gewicht : 67 g

Belastung direkt am Kugelflansch ca. 10kg

Gewindeanschluß		Best. - Nr.
A	B	
M 6	M 6	13 18 911
M 6	M 8	13 18 910
M 8	M 6	13 18 906
M 8	M 8	13 18 907

FLM

mk-messtechnik GmbH
 Zeppelinstr. 1
 73274 Notzingen
 Tel.: 07021 / 92807-53

Datenblatt

KG - 18

Maßstab:

%

Datenblatt-Nr.:

KG - 18