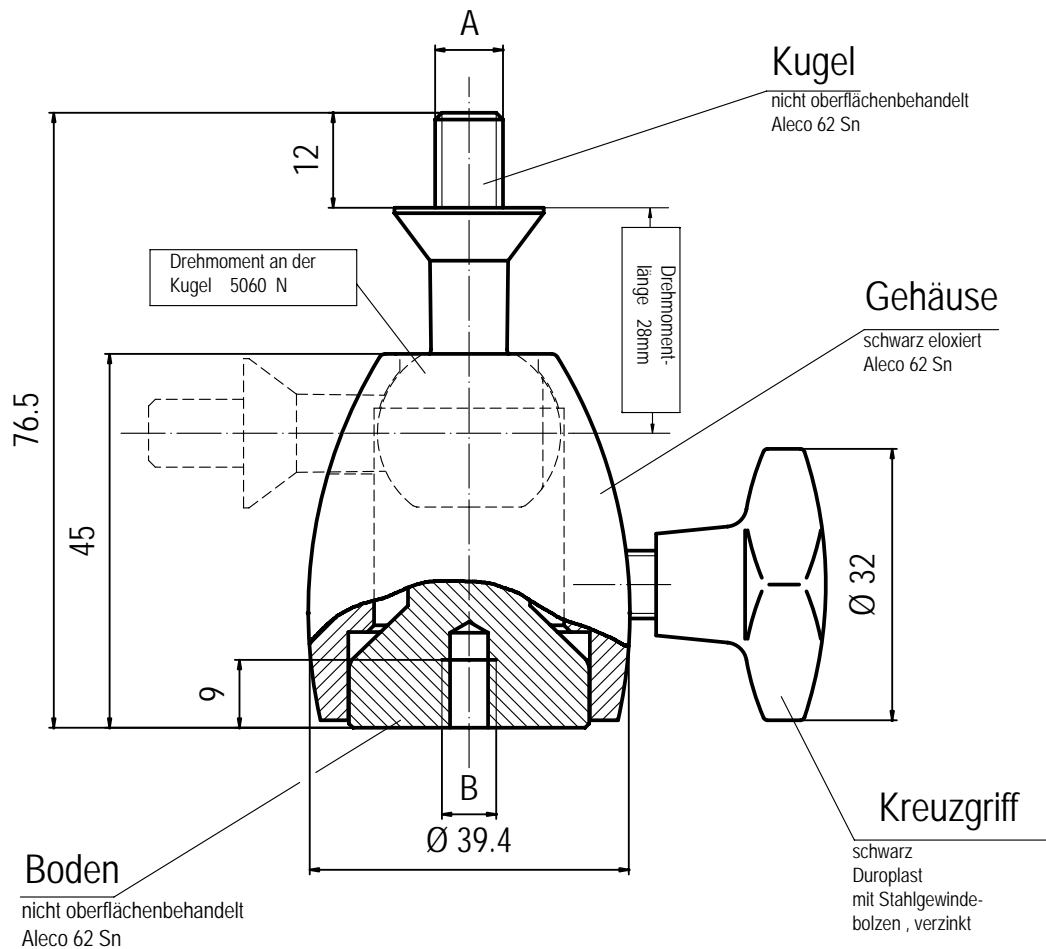


Das Drehmoment richtet sich nach der Anzugskraft des Kreuzgriffes. Deshalb können nur Richtwerte angegeben werden.



Gewicht : 135 g		
Belastung direkt am Kugelflansch ca. 15kg		
Gewindeanschluß		Best. - Nr.
A	B	
M 8	M 8	13 24 903
M 6	M 6	13 24 904
M 8	M 6	13 24 902
M 6	M 8	13 24 908

**FLM**

mk-messtechnik GmbH  
 Zeppelinstr. 1  
 73274 Notzingen  
 Tel.: 07021 / 92807-53

Datenblatt	
<b>KG - 24</b>	
Maßstab:	Datenblatt-Nr.:
%	KG - 24